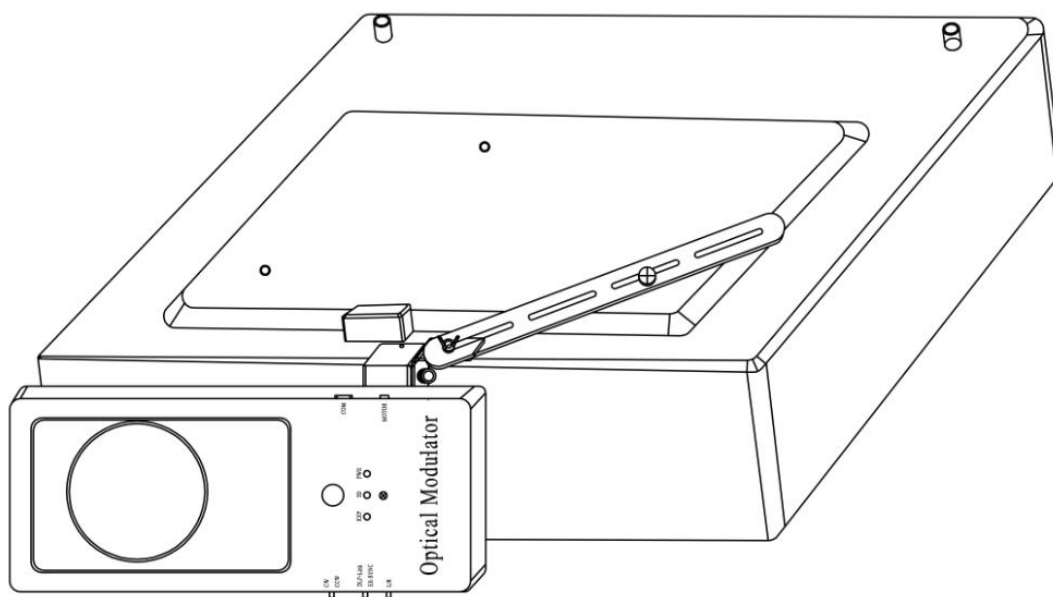




单机被动式偏光 3D 系统

YT—PS600H

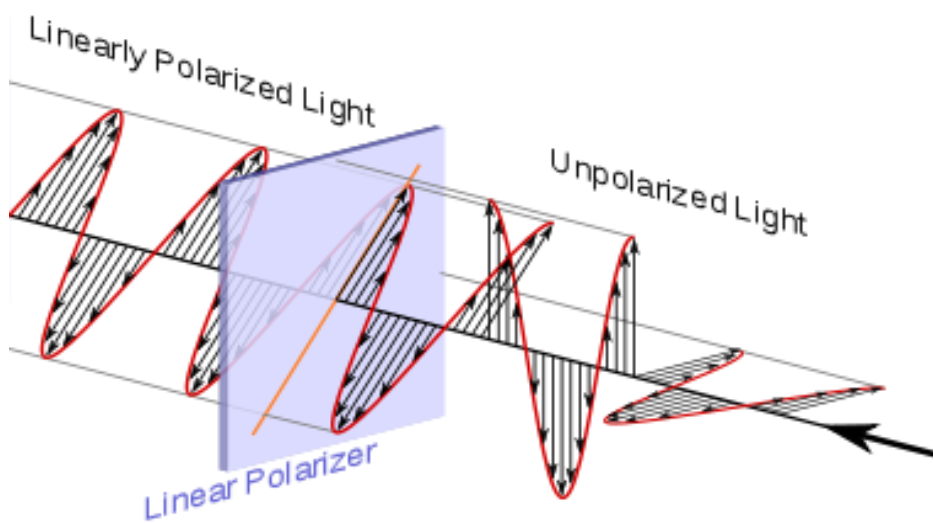
适用于私人影院 动感影院 影吧 影K 影咖 场馆 商务 教育等



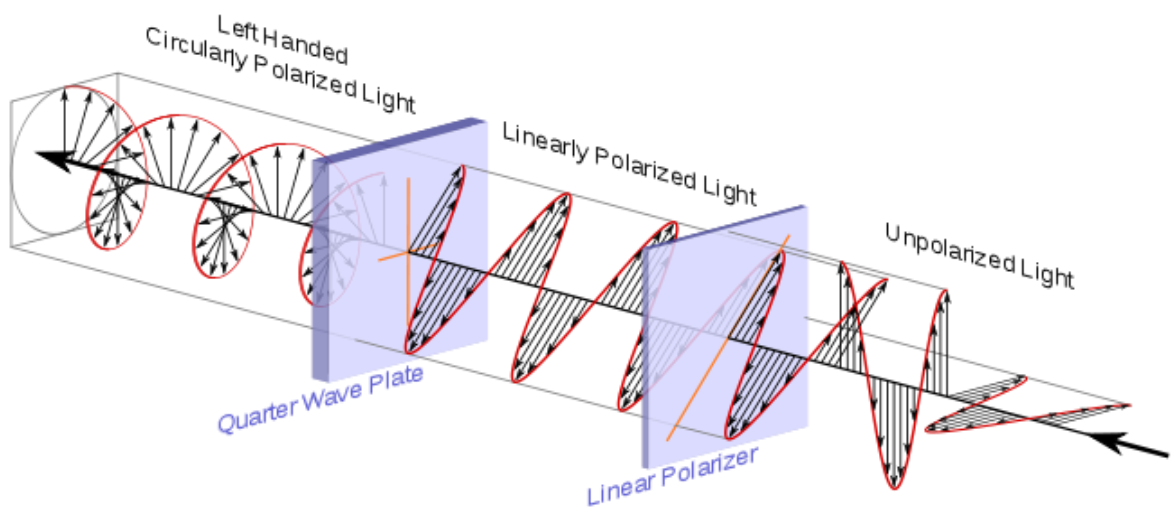
深圳市研拓电子有限公司

产品光学基本原理

- 图解线偏振光：多个振动方向的光（右），经过线偏光片后，只保留与偏光片极性相同方向的光（左）。



- 图解圆偏振光：多个振动方向的光（右），经过线偏光片后，变成线偏振光（中），再经波片就形成圆偏光（左）。



选择我们的理由

●光效与鬼影率



我们产品3D效果

光效高，图像较亮，细节易分辨；
对比度高，重影率低。

其它产品3D效果

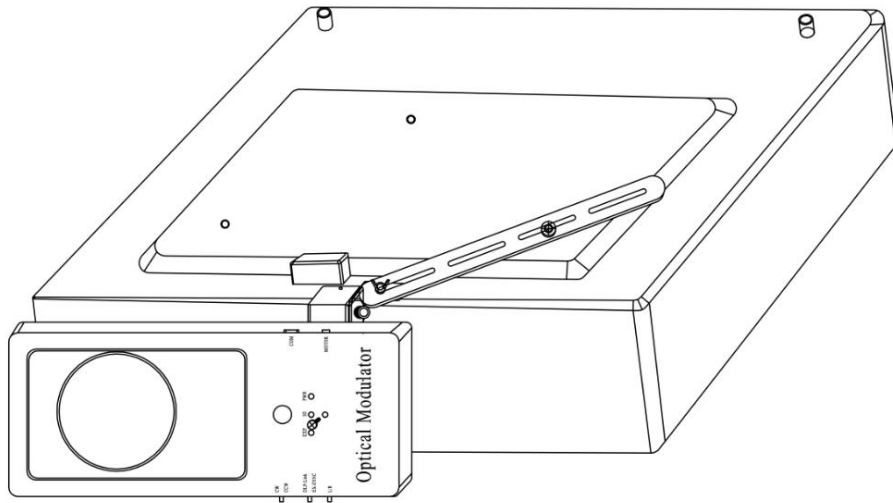
光效较低，图像较暗，细节难分辨；
对比度低，重影较明显。

●无风扇设计



▼使用风扇给光学液晶玻璃降温，是目前普通的单机偏光设备的常用做法，但这样会使液晶表面很快布满一层灰，使 3D 效果和亮度慢慢降低，同时也易是一个故障点，固去除风扇势在必行。

●易于安装



- ▼安装支架，只需要拧几个螺丝，三分钟搞定安装。
- ▼内置高精度空间定位传感器，无需效准水平，系统自动效准 2D 与 3D 位置，使产品更具有科技感。

系统组成

Illustration for passive 3D solution

单台投影机实现被动偏光3D立体方案



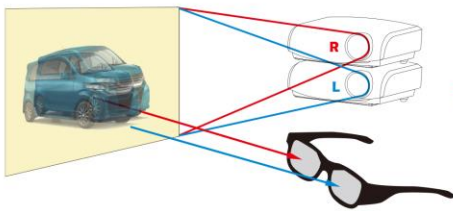
特征

设置简单使用方便

- 用1台投影机可观看3D视频。
- 只要用附属的1根专用电线就能与投影机连接及供电。

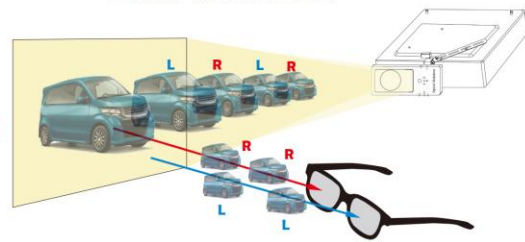
以往的2台方式

为了对合2台投影机的视频,需要费时来设置位置和微调。



本机方式

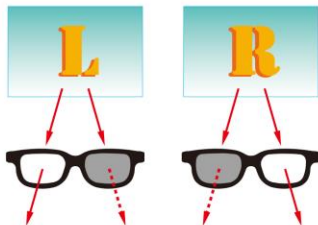
用1台投影机即可。只需简单的调整设置位置。



高品质的3D视频

- 由于采用RealD电影用的光学器件,获得了高速应答和高对比度效果

左眼视频 右眼视频



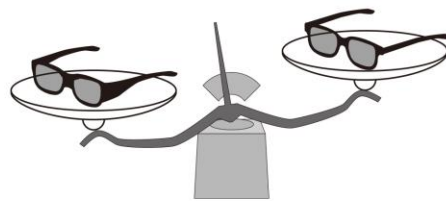
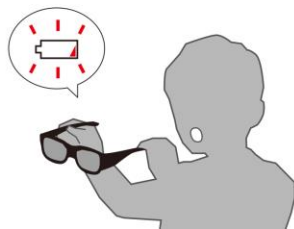
相反侧的视频很少遗漏

右眼用和左眼用的视频不会混同
获得了画面清晰的效果



被动式3D眼镜

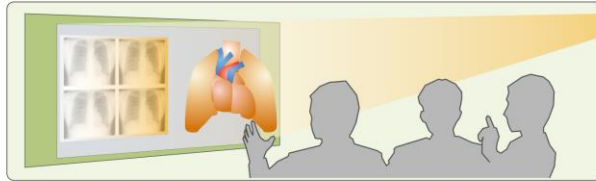
- 观看3D视频时不用担心电池用完,而且轻量不易疲劳。



应用场景

医疗方面

- 使用3D视频可以进行模拟试验



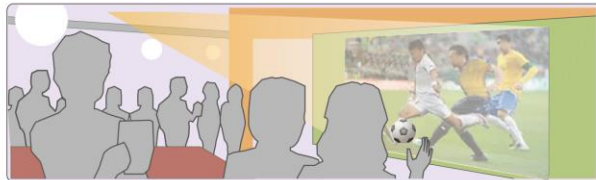
教育方面

- 使用3D视频可以获得更加实际的学习效果



娱乐方面

- 可以聚众观看3D视频



系统要求

● 应用于工程 教育 商务 家用投影机要求

1. 要求支持 3D 的 DLP 投影机；
2. 必须是金属银幕，偏振对比度不小于 150:1，建议增益 1.8-2.8。

系统基本参数

序号	项目	参数与说明
1	主机材质及工艺	铝合金雕刻, 非塑料
2	透过率	41%±2%
3	光效	17%±1.5%
4	鬼影率	小于 1%
5	支持投影机亮度	高达 10000Lm
6	光学原理	圆偏光
7	支持帧率	96Hz 100Hz 120Hz 144Hz
8	与投影机接口	VESA/DLP-Link
9	2D-3D 之间切换	全自动感知, 无需遥控
10	支持投影机型号	所有支持 3D 的 DLP 投影机
11	匹配眼镜	适用于被动式圆偏光 3D 眼镜

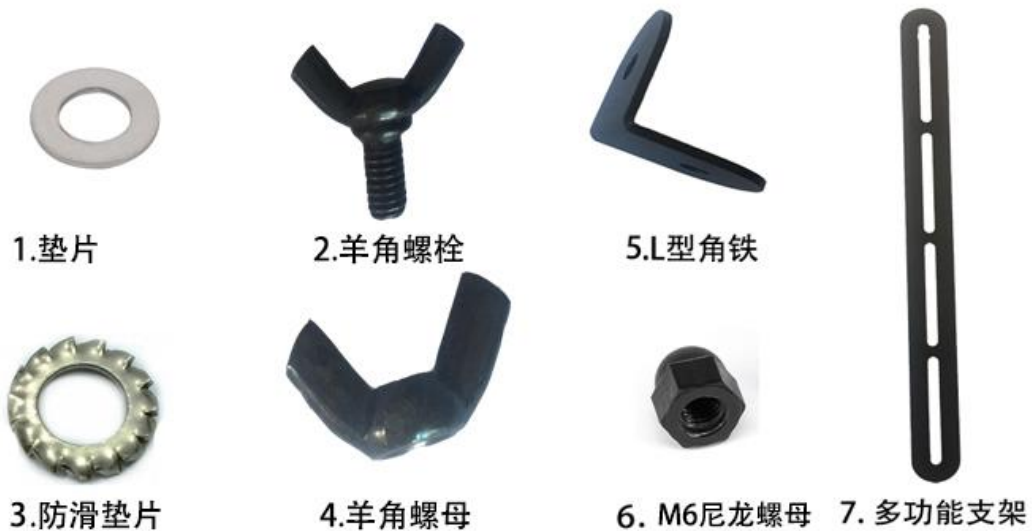
产品配置清单



图 1.系统主机



图 2.控制电机



1.垫片

2.羊角螺栓

5.L型角铁

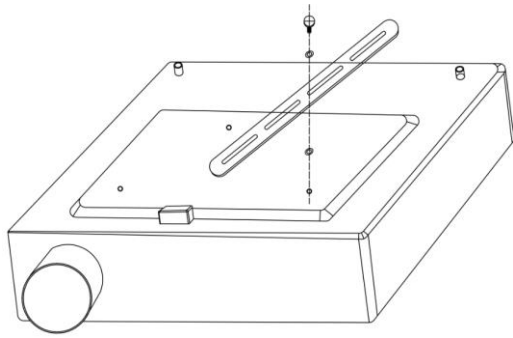
3.防滑垫片

4.羊角螺母

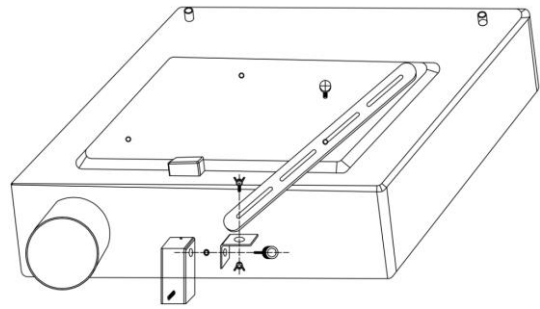
6. M6尼龙螺母 7. 多功能支架

图.3 附件列表

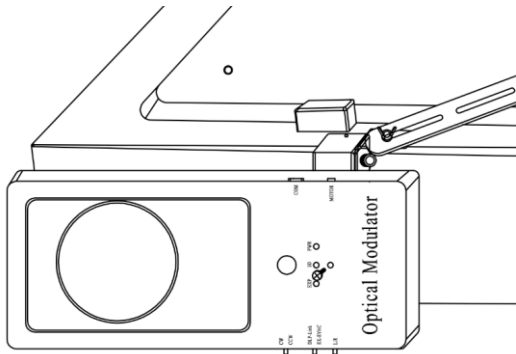
YT-PS600H 安装例举



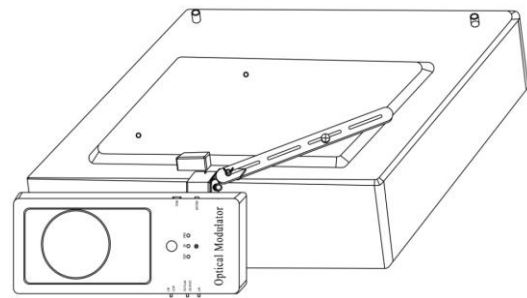
1.将多功能铁架锁入投影机安装孔中。



2.按图示将各部件锁好。

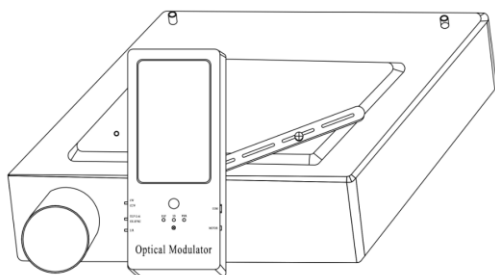


3.将主机 M6 尼龙盖型螺母电机转轴上。



4.安装完后整体效果。

【注意！】 在第三步电机轴插入主机对应孔位时，务必对准主机上相应缺口轻轻插入，不要用力过大，以免损坏主机！



5. 2D 状态相对位置。

主机接口与按键说明



说明:

1. CW/CCW是拨动开关,它是确定主机3D位置(水平)相对方向.在有字的一面面向您,同时3D指示灯亮(3D状态)起时,当开关拨向CCW时,LCD转向您的左手边(图1);当开关拨向CW时,LCD会转向您的右手边(图2).
2. DLP-LINK/EX-SYNC是拨动开关,它是确定3D信号源来源方式,当此开关拨向,DLP-LINK时,3D信号来源于无线接收方式(需投影机带有DLP-LINK功能才能使用);当开关拨向EX-SYNC时,3D信号来源于主机上的COM接口.
3. L/R是多功能按键,此键轻按一下切换3D左右眼信号;快速连接三下,切换主机的2D位置相对方向.在有字的一面面向您,同时3D指示灭(2D状态),如果当前为2D状态时,LCD在主机的上方(图3),连接三下后,LCD会转向在主机的下方(图4).每连接三下,就上下反向一次,以此来改变2D状态下的位置,方便现场灵活安装.

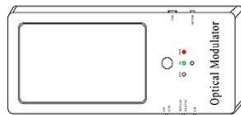


图1

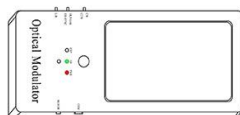


图2

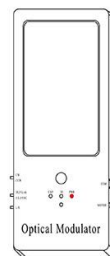


图3

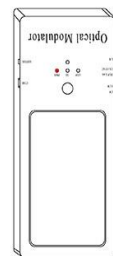
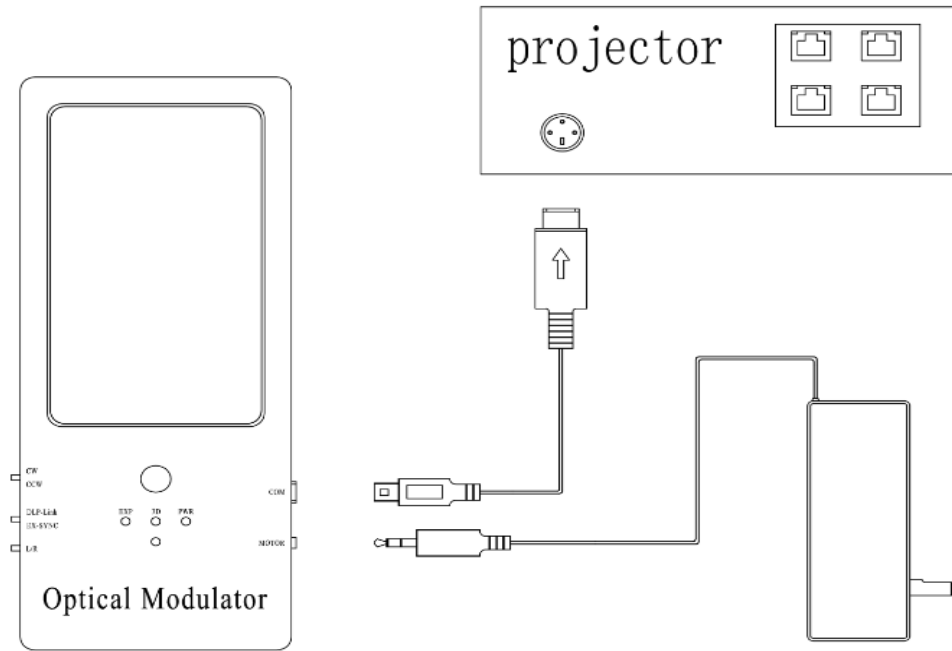


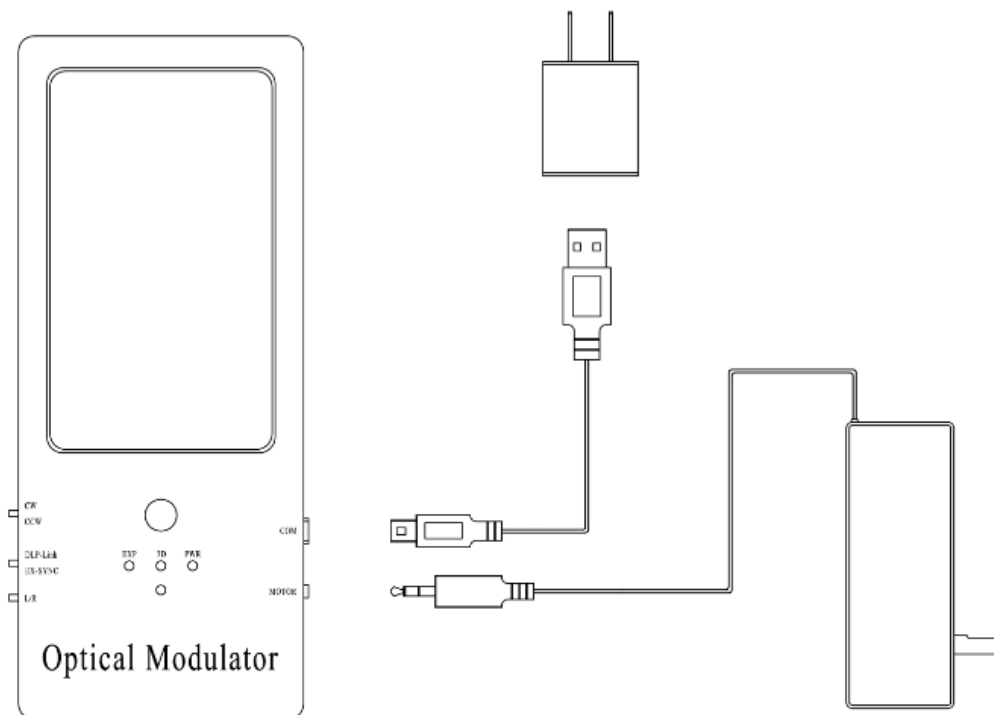
图4

YT-PS600H 的连线

☆ VESA 连线方式



☆ DLP-Link 模式下连线



更多了解.....

请联系我们



扫一扫，关注公众号,联系我们！！

深圳市研拓电子有限公司

销售电话：158 8959 5362（也是微信号）

售后电话：183 4429 7761

服务 QQ：2382081008 493008571 3412998471

邮箱：info@yantok.com

网址：<http://www.yantok.com>